

**UNI FLANSCH –  
teilbare Flanschsysteme aus  
Kunststoff und Zinkdruckguss**

*UNI Flange® – splittable flange  
systems made of plastic and zinc  
die casting*



1



2

Abb. 1 – UNI FLANSCH HD  
Fig. 1 – UNI Flange® HD

Abb. 2 – UNI FLANSCH in der Anwendung  
Fig. 2 – UNI Flange® in use

### Die teilbare Kabeldurchführung

Wie führt man konfektionierte Kabel durch Standard-Lochauschnitte für 24-polige Steckverbinder und dichtet diese sicher ab? PFLITSCH hat hierfür eine Lösung entwickelt: den teilbaren UNI FLANSCH. Der UNI FLANSCH ist die einzige teilbare Flanschlösung, die auf dem Dichtprinzip einer Kabelverschraubung basiert. Bei dieser Flanschlösung werden die Eigenschaften des UNI Dicht®-Systems mit den Vorteilen einer teilbaren Rahmenplatte und teilbaren Druckschrauben kombiniert. Der UNI FLANSCH ist in Kunststoff und Metall verfügbar. Die Metallvariante ist für den Einsatz in rauer Industrieumgebung konzipiert worden (UNI FLANSCH HD – Heavy Duty).

### Eigenschaften, die überzeugen

In die teilbare Rahmenplatte aus PA-Kunststoff oder Zinkdruckguss sind drei Doppelnippel integriert, in die sich über 100 verschiedene Dichteinsätze aus dem UNI Dicht®-System einsetzen lassen. Durch die Rillen im Doppelnippel und an den Einsätzen wird ein Mitdrehen des Dichteinsatzes, und somit auch des Kabels, beim Anziehen der Druckschraube verhindert: eine weitere positive Eigenschaft aus dem UNI Dicht®-System.

Die Dichteinsätze – hergestellt aus TPE-V – führen Kabelquerschnitte von 2,0 mm bis 20,5 mm sicher ins oder aus dem Gehäuse. Dabei verhindert die weiche Quetschung ein Einschnüren des Kabels, bei dem der Kabelmantel stark beschädigt würde. Dieses Dichtprinzip sorgt außerdem für die hohe Zugentlastung Klasse A nach EN 62444. Die Dichteinsätze sowie die umlaufende Dichtung an der Rahmenplatte verhindern das Eindringen von Staub und Strahlwasser und erreichen somit die Schutzklasse IP 66 und Type 4X. All diese Vorteile bieten die beiden Flansch-Varianten bei Einsatztemperaturen von -20 °C bis +80 °C. Die Rahmenplatten sind mit Durchgangsbohrungen versehen. Die Kunststoff-Ausführung ist auch mit Gewindeeinsätzen erhältlich. Damit wird ein vollständiger Berührungsschutz nach Schutzklasse 2 (DIN EN 61140, VDE 0140-1) erzielt. Die PA-Rahmenplatten und die teilbaren PA-Druckschrauben stehen in den Farben Grau und Schwarz zur Verfügung.

### Einfaches Handling

Es sind nur wenige Einzelteile notwendig, um eine Vielzahl von Kabeln sicher zu führen und abzudichten. Dies garantiert eine schnelle und einfache Montage: Die beiden Rahmenhälften um die Kabel legen, ineinander haken und am Ausschnitt befestigen. Anschließend die konfektionierten Kabel in die geschlitzten Dichteinsätze legen und diese in den Doppelnippel schieben. Jetzt nur noch die Druckschrauben um die Kabel legen, miteinander verrasten und auf dem Gewindestutzen anziehen – fertig.

### The splittable cable entry

What is the best method of routing a pre-assembled cable through standard hole cut-outs for 24-pole connectors and sealing them securely? PFLITSCH has developed a solution for this: the splittable UNI Flange®. The UNI Flange® is the only splittable flange solution that is based on the sealing principle of a cable gland. With this flange solution, the properties of the UNI Dicht® system are combined with the advantages offered by a splittable frame plate and splittable pressure screw. The UNI Flange® is available made of plastic and zinc die casting. The metal version is for applications in industrial environments (UNI Flange® HD – Heavy Duty).

### Impressive characteristics

Three double nipples are integrated into the PA plastic or zinc die casting splittable frame plate – into which over 100 different sealing inserts from the UNI Dicht® system can be fitted. The grooves in the double nipple and on the inserts prevent the sealing insert and the cable from turning as the pressure screw is tightened. This is a further positive characteristic of the UNI Dicht® system.

The sealing inserts, manufactured of TPE-V, can be used to securely route cables of between 2.0 mm and 20.5 mm cross-section into or out of an enclosure. The soft pinching action of the gland does not constrict the cable; otherwise the cable sheathing would suffer serious damage. This sealing principle offers the additional benefit of high class A strain relief in accordance with EN 62444. The sealing inserts and the circumferential seal on the frame plate prevent the ingress of dust and hose water and therefore achieve protection class IP 66 and Type 4X. The Flange variants offer all of these benefits at service temperatures of between -20 °C and +80 °C. The plastic version is also available with threaded inserts. Thereby full contact protection to class 2 (DIN EN 61140, VDE 0140-1) can be achieved. The frame plates made of PA and the splittable PA pressure screws are available in grey and black.

### Simple to use

Very few individual parts are necessary in order to securely route a large number of cables. This guarantees fast and easy assembly: Place both halves of the frame around the cables, connect them together and fasten the frame at the cut-out. Then simply insert the preassembled cables into the slotted sealing inserts and push these into the double nipple. The final step is to place the pressure screws around the cable, snap them together and tighten at the threaded nipple – and you're finished.

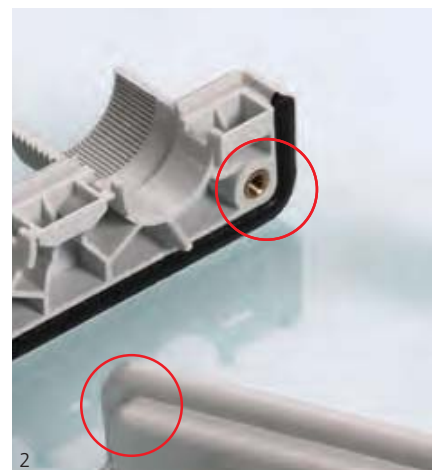
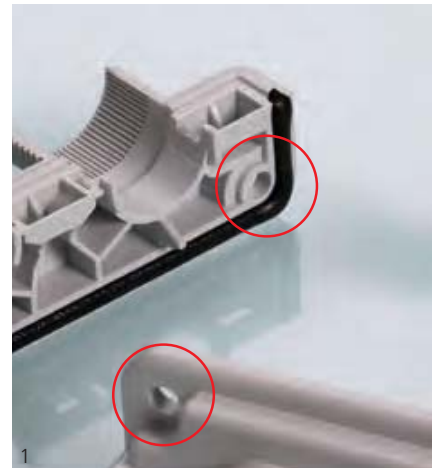


Abb. 1 – UNI FLANSCH mit Durchgangslöchern  
Fig. 1 – UNI Flange® with through holes

Abb. 2 – UNI FLANSCH mit Gewindeeinsätzen  
Fig. 2 – UNI Flange® with threaded inserts

Abb. 3 – Einlegen der Kabel in einen geschlitzten Mehrfach-Dichteinsatz wird mit der Spreizzange erleichtert.  
Fig. 3 – Placing the cable into the slit multiple sealing insert is made easier with the expanding pliers.

**UNI FLANSCH – Komplettrahmen mit Durchgangslöchern Kunststoff**

UNI Flange® – Complete frame with through holes plastic



Abb. 1  
Fig. 1



Abb. 2  
Fig. 2

**Verpackungseinheit bestehend aus:**  
**10 Rahmenhälften mit Durchgangslöchern**  
**30 Druckschraubenhälften**  
**20 Dichtscheiben**  
**Schutzart IP 66, Type 4X**

Packaging unit consisting of:  
 10 frame plates with through holes, 30 pressure screw halves,  
 20 washers  
 Type of protection IP 66, Type 4X

**Maße des 24-poligen Ausschnittes (in mm): 112 x 36**  
 Dimensions of the 24-pole cut-out (mm): 112 x 36

Werkstoff Verschraubungskörper Material gland body	Farbe Colour	Bestellschlüssel Art. no. supplement	Temperaturbereich min./max. Temperature range min./max.
PA 66-6	grau grey		-20 °C / +80 °C
PA 66-6	schwarz black	n	-20 °C / +80 °C

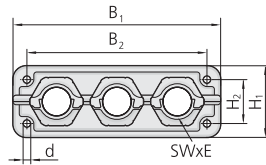


Abb. 3  
Fig. 3

Art.-Nr. Art. no.	Breite 1 Width 1	Höhe 1 Height 1	Breite 2 Width 2	Höhe 2 Height 2	Durchmesser diameter	Schlüsselweite Spanner width
grau/grey =	<b>B1</b>	<b>H1</b>	<b>B2</b>	<b>H2</b>	<b>Ø d</b>	<b>SW x E</b>
schwarz/black = n	<b>mm</b>	<b>mm</b>	<b>mm</b>	<b>mm</b>	<b>mm</b>	<b>mm</b>
UFLD3 54u	149,6	51,6	130	32	5,5	35x38,6 5

**Schrauben zur Montage sind nicht im Lieferumfang enthalten. Wir empfehlen, Zylinderkopfschrauben mit Innensechskant (Inbus) in M5 zu verwenden.**  
 Screws for the installation are not included with the articles. We recommend M5 socket-head screws with a hexagonal socket (allen).

**UL-Zertifizierung ausschließlich in Verbindung mit Dichteinsätzen aus TPE-V**  
 UL certification only in combination with sealing inserts made of TPE-V

**Passende geschlitzte Dichteinsätze in der Größe M25 ab Seite 12**  
 Corresponding slit sealing inserts in size M25 from page 12

**UNI FLANSCH – Komplettrahmen mit Gewindeeinsätzen Kunststoff**

UNI Flange® – Complete frame with threaded inserts plastic



Abb. 1  
Fig. 1



Abb. 2  
Fig. 2

**Verpackungseinheit bestehend aus:**  
**10 Rahmenhälften mit Gewindeeinsätzen**  
**30 Druckschraubenhälften**  
**Schutzart IP 66, Type 4X**

Packaging unit consisting of:  
 10 frame plates with threaded inserts  
 30 pressure screw halves  
 Type of protection IP 66, Type 4X

**Maße des 24-poligen Ausschnittes (in mm): 112 x 36**  
 Dimensions of the 24-pole cut-out (mm): 112 x 36

Werkstoff Verschraubungskörper Material gland body	Farbe Colour	Bestellschlüssel Art. no. supplement	Temperaturbereich min./max. Temperature range min./max.
PA 66-6	grau grey		-20 °C / +80 °C
PA 66-6	schwarz black	n	-20 °C / +80 °C

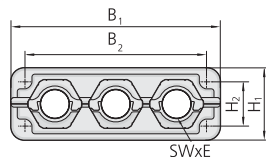


Abb. 3  
Fig. 3

Art.-Nr. Art. no.	Breite 1 Width 1	Höhe 1 Height 1	Breite 2 Width 2	Höhe 2 Height 2	Schlüsselweite Spanner width
grau/grey =	<b>B1</b>	<b>H1</b>	<b>B2</b>	<b>H2</b>	<b>SW x E</b>
schwarz/black = n	<b>mm</b>	<b>mm</b>	<b>mm</b>	<b>mm</b>	<b>mm</b>
UFLG3 54u	149,6	51,6	130	32	35x38,6 5

**Schrauben zur Montage sind nicht im Lieferumfang enthalten. Wir empfehlen, Zylinderkopfschrauben mit Innensechskant (Inbus) in M4 zu verwenden.**  
 Screws for the installation are not included with the articles. We recommend M4 socket-head screws with a hexagonal socket (allen).

**UL-Zertifizierung ausschließlich in Verbindung mit Dichteinsätzen aus TPE-V**  
 UL certification only in combination with sealing inserts made of TPE-V

**Passende geschlitzte Dichteinsätze in der Größe M25 ab Seite 12**  
 Corresponding slit sealing inserts in size M25 from page 12

## Geschlitzte Dichteinsätze

*Slit sealing inserts*



Abb. 1 – UNI FLANSCH in seinen Einzelteilen  
*Fig. 1 – Individual components of the UNI Flange®*

Abb. 2 – Einlegen der Kabel in einen geschlitzten Mehrfach-Dichteinsatz wird mit der Sprezzange erleichtert.  
*Fig. 2 – Placing the cable into the slit multiple sealing insert is made easier with the expanding pliers.*



### Von Standard bis Mehrfach

Mithilfe von geschlitzten Dichteinsätzen können konfektionierte Kabel einfach und sicher geführt werden. Diese Dichteinsätze können zusammen mit dem UNI FLANSCH, dem UNI FLANSCH HD sowie der teilbaren Kabelverschraubung UNI Split Gland® und UNI Split Gland® HD verwendet werden. Die komplette Teilbarkeit dieser Produkte wurde als Gesamtkonzept angelegt, die geschlitzten Dichteinsätze dienen als praktikable Ergänzung.

Mit den Mehrfach-Dichteinsätzen lassen sich mehrere vorkonfektionierte Kabel – auch mit unterschiedlichen Querschnitten – platzsparend führen. Darüber hinaus bietet PFLITSCH auch Einsätze für Flach- und Sonderkabel an. Verfügbar sind Dichteinsätze aus den Materialien TPE-V und TPE (T80s). Die geschlitzten Dichteinsätze sind sowohl als Standard- als auch als Mehrfach-Version einsetzbar. Weiter gibt es die Dichteinsätze auch als geschlossene Variante. Nicht belegte Bohrungen eines Mehrfach-Dichteinsatzes können mithilfe von Verschlussbolzen ausgefüllt werden. Diese sind ebenfalls bei PFLITSCH erhältlich (siehe Seite 478 im Hauptkatalog).

Des Weiteren bietet PFLITSCH das Prinzip „Lochen nach Wunsch“ an: Einfach das gewünschte Lochbild nennen, PFLITSCH bohrt es für Sie in den entsprechenden geschlossenen Dichteinsatz. Alternativ können die Löcher mit speziellen Bohrern auch vom Anwender selbst realisiert werden. Die PFLITSCH-Sprezzange dient als Montagehilfe und erleichtert das Einsetzen der Kabel in die Mehrfach-Dichteinsätze (siehe Seite 494 im Hauptkatalog).

### From standard to multiple

*Using slit sealing inserts, assembled cables can be simply and easily fed through enclosure walls. These sealing inserts can be used with the splittable UNI Flange® and UNI Flange® HD cable entry systems and the splittable UNI Split Gland® as well as the UNI Split Gland® HD cable gland. The overall concept for these products based on full splitability. The slit sealing insert is a practical extension of this principle.*

*Multiple-cable sealing inserts provide a space-saving means of conducting multiple preassembled cables, even if they have different cross sections. PFLITSCH also provides inserts for flat and special cables made of TPE-V and TPE (T80s). Slit sealing inserts can be used as standard and also as multiple versions. Closed sealing inserts are also available. Unused holes in a multi-cable sealing insert must be sealed with the help of blanks. These may be obtained from PFLITSCH (see page 478 in our main catalogue).*

*Furthermore, PFLITSCH offers holes according to the „customised perforations“ principle: simply tell us the details of the holes you want and PFLITSCH will bore them for you in the appropriate solid sealing inserts. Alternatively users can create the holes themselves using special drills. PFLITSCH spreading pliers are used as an installation aid to ease the task of inserting cables into multiple-cable sealing inserts (see page 494 in our main catalogue).*



1



2

Abb. 1 – UNI Dicht®-Einsatz Standard geschlitzt  
Fig. 1 – UNI Dicht® insert standard slit

Abb. 2 – UNI Dicht®-Einsatz Mehrfach geschlitzt  
Fig. 2 – UNI Dicht® insert multiple slit

**UNI Dicht®-Dichteinsatz geschlossen**

UNI Dicht® sealing insert closed

RoHS



**Dichteinsatz aus TPE-V  
Geschlossen**

Sealing insert made of TPE-V  
Closed

Abb. 1  
Fig. 1

Werkstoff Material	Farbe Colour	Temperaturbereich min./max. Temperature range min./max.
TPE-V	natur natural	-40 °C / +135 °C

Anschlussgewinde Connection thread A	Art.-Nr. Art. no.	
M20	UFE 53pg	25
M25	UFE 54pg	25
M32	UFE 55pg	25



42601 | IT09950

**UNI Dicht®-Dichteinsatz Standard geschlitzt**

UNI Dicht® sealing insert standard slit

RoHS



**Dichteinsatz aus TPE-V  
Standard geschlitzt**

Sealing insert made of TPE-V  
Standard slit

Abb. 1  
Fig. 1

Abb. 2  
Fig. 2

Werkstoff Material	Farbe Colour	Temperaturbereich min./max. Temperature range min./max.
TPE-V	natur natural	-40 °C / +135 °C

Anschlussgewinde Connection thread A	Art.-Nr. Art. no.	Dichtbereich Sealing range max./min. ø mm	
M20	UFE 53p8	8,0 – 6,0	25
	UFE 53p9	9,5 – 7,0	25
	UFE 53p11	10,5 – 8,0	25
	UFE 53p13	13,0 – 9,5	25
	UFE 53p16	14,5 – 11,5	25
M25	UFE 54p11	11,0 – 9,0	25
	UFE 54p13	13,0 – 11,0	25
	UFE 54p16	15,0 – 12,0	25
	UFE 54p18	18,0 – 14,0	25
	UFE 54p20	20,0 – 18,0	25
M32	UFE 55p13	13,0 – 9,0	25
	UFE 55p16	15,5 – 11,5	25
	UFE 55p18	18,0 – 14,0	25
	UFE 55p20	20,5 – 17,0	25
	UFE 55p25	25,0 – 20,5	25
	UFE 55p28	26,5 – 24,0	25



42603 | IT09940

**UNI Dicht®-Dichteinsatz Mehrfach geschlitzt**

UNI Dicht® sealing insert multiple slit

RoHS



Abb. 1  
Fig. 1



Abb. 2  
Fig. 2

**Dichteinsatz aus TPE-V  
Mehrfach geschlitzt**

Sealing insert made of TPE-V  
Multiple slit



**Weitere Ausführungen auf Anfrage**  
Other versions on request

Werkstoff Material	Farbe Colour	Temperaturbereich min./max. Temperature range min./max.
TPE-V	natur natural	-40 °C / +135 °C

Anschlussgewinde Connection thread <b>A</b>	Art.-Nr. Art. no.	
M20	UFE 53pm1x3/1x9	25
	UFE 53pm2x4	25
	UFE 53pm2x5	25
	UFE 53pm2x5/1x6	25
	UFE 53pm2x6	25
	UFE 53pm3x3	25
	UFE 53pm4x4	25
	UFE 53pm6x4	25
M25	UFE 54pm1x2,9/2x6/1x6,1/1x6,8/1x7,3	25
	UFE 54pm1x3,5/1x7,5	25
	UFE 54pm1x4/1x5/1x13	25
	UFE 54pm1x4,3/1x6/1x8	25
	UFE 54pm1x4,5/2x7/1x8	25
	UFE 54pm1x4,5/2x8	25
	UFE 54pm1x5/1x9	25
	UFE 54pm1x5,7/1x13	25
	UFE 54pm1x5,7/2x6,3/1x8,5	25
	UFE 54pm1x6/1x8	25
	UFE 54pm1x6/2x9	25
	UFE 54pm1x6,5/1x12	25
	UFE 54pm1x7	25
	UFE 54pm1x7/1x8/1x8,5	25
	UFE 54pm1x7/1x8,5	25
	UFE 54pm1x7/1x10,5	25
	UFE 54pm1x8,5/1x12	25
	UFE 54pm1x9/1x10	25
	UFE 54pm2x4,5	25
	UFE 54pm2x4,5/1x13	25
	UFE 54pm2x6	25
	UFE 54pm2x6/2x8	25
	UFE 54pm2x7,2/1x10,5	25
	UFE 54pm2x8	25
	UFE 54pm2x9	25
	UFE 54pm3x4	25
	UFE 54pm3x5	25

42600 | TT09950

## UNI Dicht®-Dichteinsatz Mehrfach geschlitzt

UNI Dicht® sealing insert multiple slit

Fortsetzung von vorheriger Seite  
Continued from previous page

Anschlussgewinde Connection thread A	Art.-Nr. Art. no.	
M25	UFE 54pm3x6/1x8	25
	UFE 54pm3x6/2x8	25
	UFE 54pm3x7	25
	UFE 54pm3x9	25
	UFE 54pm4x5	25
	UFE 54pm4x6	25
	UFE 54pm4x6/1x8	25
	UFE 54pm4x6,5	25
	UFE 54pm4x8	25
	UFE 54pm5x4	25
	UFE 54pm5x5	25
	UFE 54pm5x6	25
	UFE 54pm6x3	25
	UFE 54pm6x4	25
	UFE 54pm6x4/1x7	25
	UFE 54pm6x5	25
	UFE 54pm6x5,5	25
	UFE 54pm6x6,5	25
	UFE 54pm8x3	25
	UFE 54pm8x4	25
	UFE 54pm8x5	25
	UFE 54pm8x5,5	25
	UFE 54pm9x3	25
	M32	UFE 55pm1x6,7/2x10,7
UFE 55pm1x7/2x8,5		25
UFE 55pm2x6/1x10,5/1x12		25
UFE 55pm2x6,5/1x10,5		25
UFE 55pm2x10		25
UFE 55pm2x11		25
UFE 55pm3x9		25
UFE 55pm3x11		25
UFE 55pm4x5		25
UFE 55pm4x5/3x7		25
UFE 55pm4x8		25
UFE 55pm4x9		25
UFE 55pm6x6		25
UFE 55pm7x7		25
UFE 55pm8x5,5		25

**i** Nicht belegte Bohrungen eines Mehrfach-Dichteinsatzes können mit Verschlussbolzen verschlossen werden. Nähere Informationen finden Sie im Hauptkatalog auf Seite 478.  
Non-assigned holes of multiple sealing inserts can be closed off with sealing plugs. Further information can be found in our main catalogue on page 478.

42600 | TT09950



## UNI Dicht®-Dichteinsatz Standard geschlitzt – UNI FLANSCH HD/UNI Split Gland® HD

UNI Dicht® sealing insert standard slit – UNI Flange® HD/UNI Split Gland® HD



### Dichteinsatz aus T80s Standard geschlitzt

Sealing insert made of T80s  
Standard slit

Abb. 1  
Fig. 1

Werkstoff Material	Farbe Colour	Temperaturbereich min./max. Temperature range min./max.
T80s	schwarz black	-40 °C / +130 °C

Art.-Nr. Art. no.	Dichtbereich Sealing range max./min. ø mm	
UFE 54B11	10,5 – 7,0	25
UFE 54B13	13,0 – 9,0	25
UFE 54B16	15,5 – 11,5	25
UFE 54B18	18,0 – 14,0	25
UFE 54B20	20,5 – 17,0	25

47100 | TT09910

## Geteilter EMV-Adapter

Splittable EMC adapter

RoHS



Abb. 1  
Fig. 1



Abb. 2  
Fig. 2

### Messing vernickelt Metrisches Gewinde EN 60423 Ohne O-Ring

Brass nickel plated  
Metric thread EN 60423  
Without o-ring

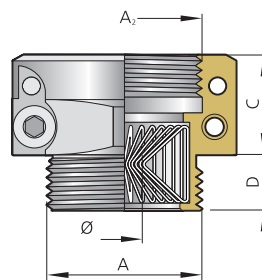


Abb. 3  
Fig. 3

Anschlussgewinde/ -länge Connection thread/length		Art.-Nr. Art. no.	Schirm-Ø Shield-Ø max./min. ø mm	Bauhöhe Mounting height C mm	Schlüsselweite Spanner width SW x E mm
A	D	A2 A2			
M25x1,5	9,0	M25x1.5	AD 225ms tri geteilt	16,0	36x39,5

48500 | TT10500

## PFLITSCH-Werkzeuge

PFLITSCH tools



**Sprezzange – Montagehilfe für geschlitzte Dichteinsätze**  
Expanding pliers – Assembly tool for slotted sealing inserts



**M28. Steckschlüssel**  
M28. Socket wrench



**M28. Steckschlüssel mit Vierkant**  
M28. Socket wrench with square

**i** Weiterführende Informationen zu unseren Werkzeugen siehe Hauptkatalog.  
Further information about our tools can be found in our main catalogue.